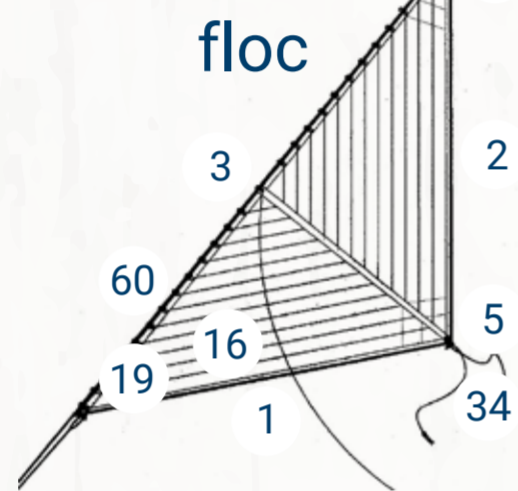
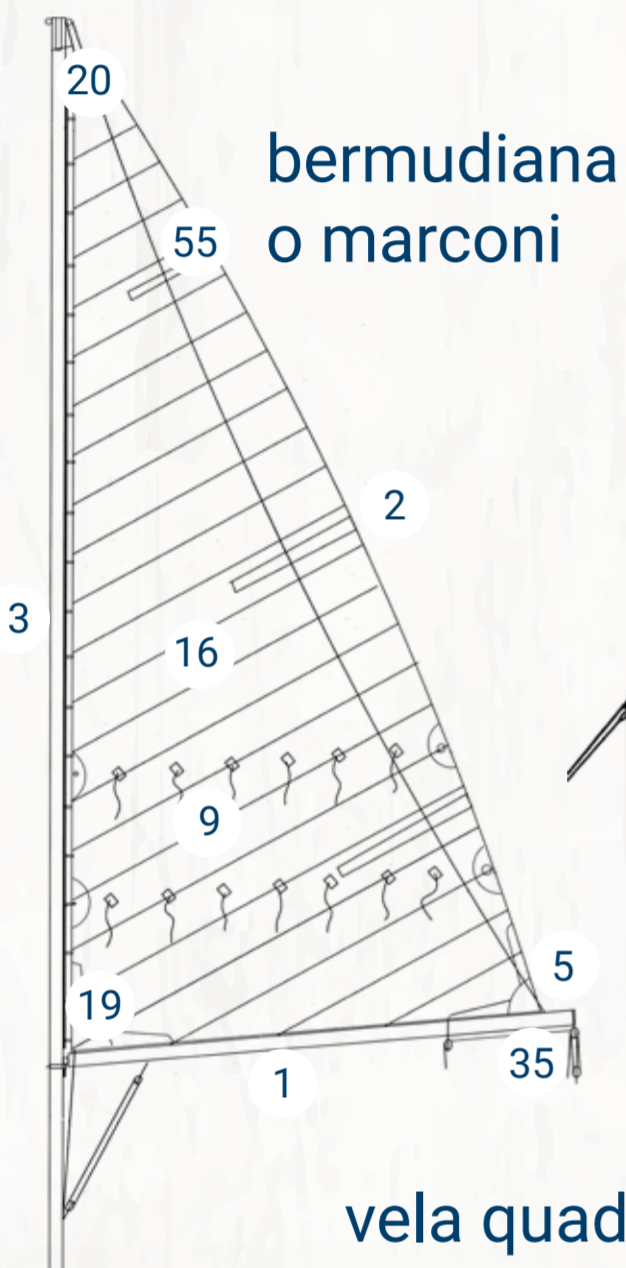
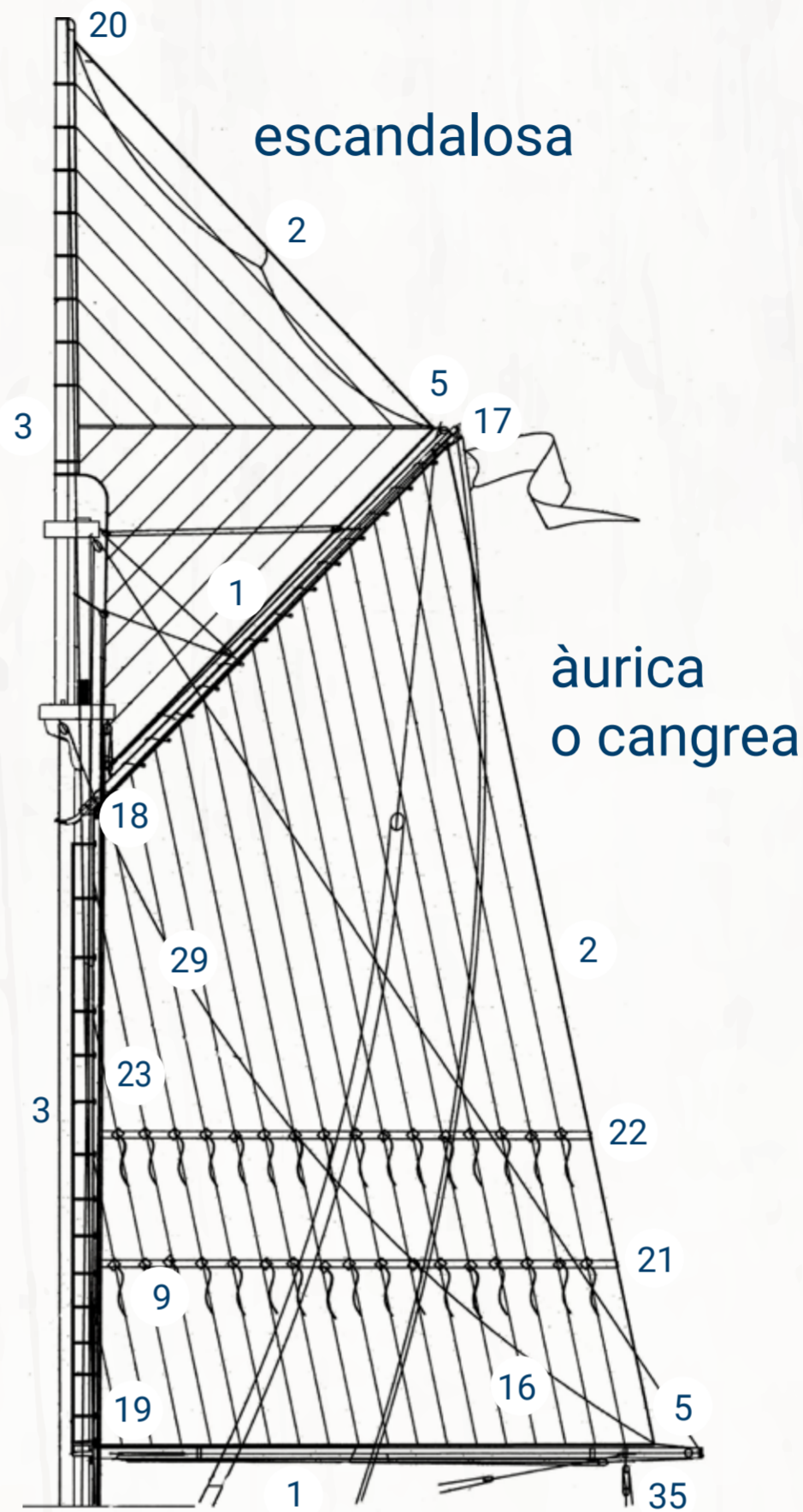
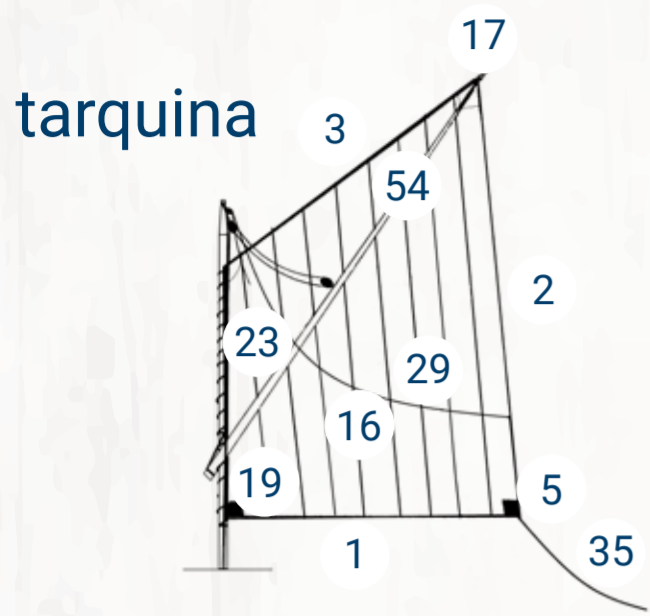
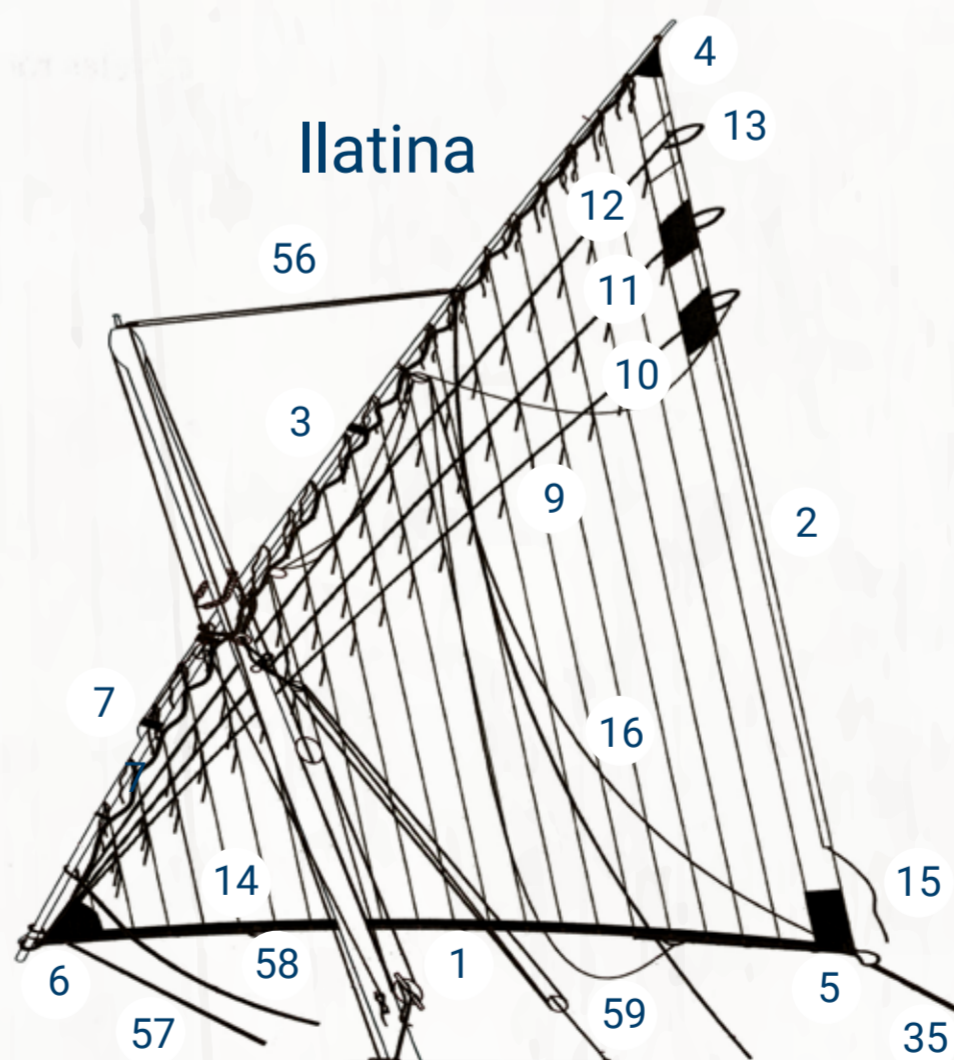
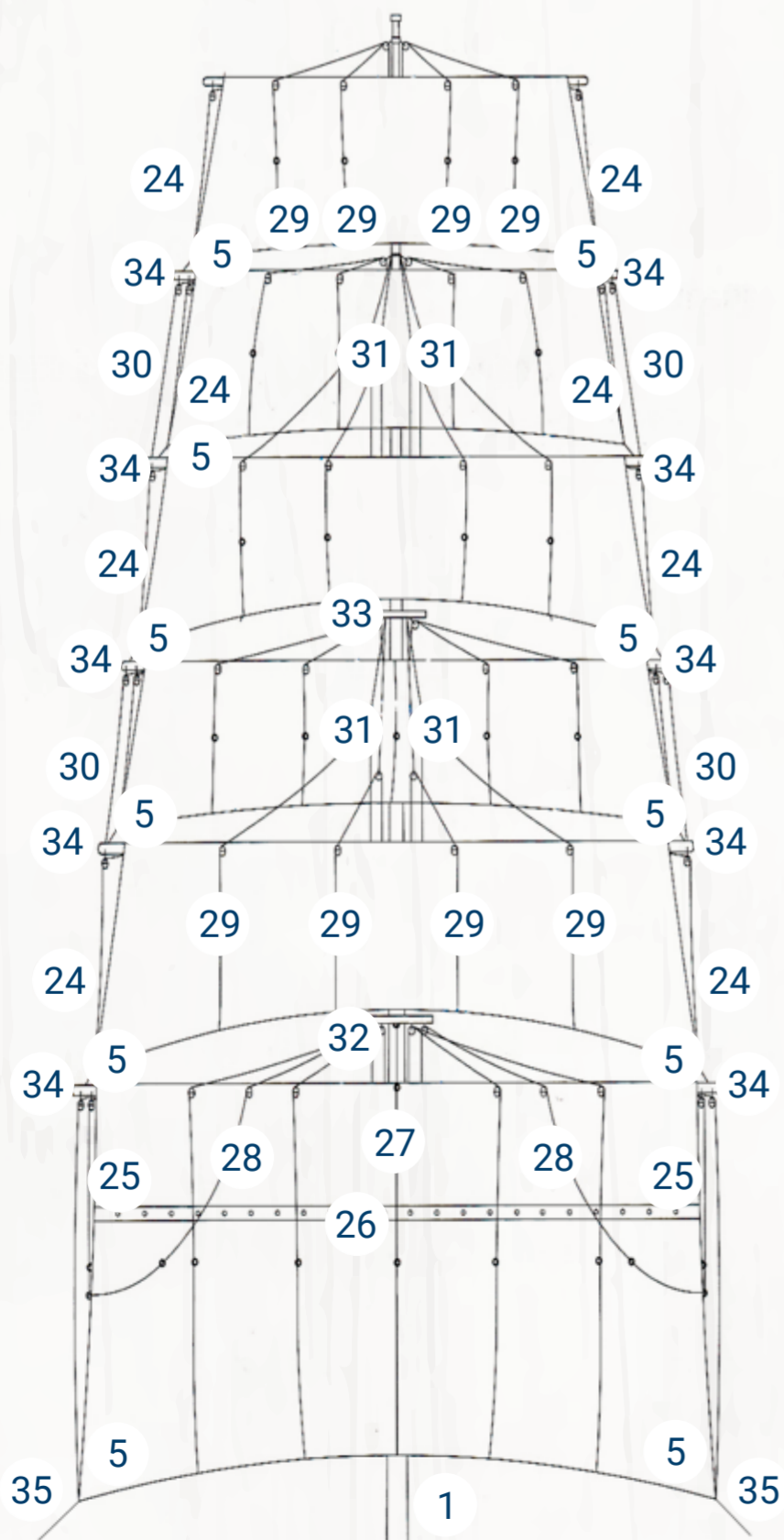


LÈXIC MARINER: VELES



vela quadra o rodona

- 36T
- 37M
- 38MJ
- 39T
- 40M
- 41MJ
- 42T
- 43M
- 44MJ
- 45T
- 46M
- 47MJ
- 48T
- 49M
- 50MJ
- 51T
- 52M
- 53MJ



T - pal trinquet
M - pal major
MJ - pal de mitjana

- 1 pujament o faldar
- 2 baluma o caient de popa
- 3 gràtil o caient de proa
- 4 puny del car
- 5 puny d'escota
- 6 puny de pena
- 7 enginya
- 8 botafió d'enferir
- 9 botafió de ris
- 10 ris tercerol
- 11 ris mitjà
- 12 ris petit
- 13 ullau
- 14 ralinga
- 15 ànima
- 16 ves
- 17 puny de pic
- 18 puny de boca
- 19 puny d'amura
- 20 puny de drissa
- 21 ullau de 1r ris
- 22 ullau de 2n ris
- 23 caient de proa
- 24 palanquins / xafaldets
- 25 amant de ris
- 26 faixa de rissos
- 27 briolí
- 28 apagapenols
- 29 briol
- 30 carregadores (vergues)
- 31 braçatlot de briol
- 32 cofa
- 33 creueta
- 34 escotí
- 35 escota
- 36T sobregoneta de proa
- 37M sobregoneta major
- 38MJ sobreperroquet
- 39T goneta de proa alta
- 40M goneta major alta
- 41MJ perroquet alt
- 42T goneta de proa baixa
- 43M goneta major baixa
- 44MJ perroquet baix
- 45T velatxo alt
- 46M gàbia alta
- 47MJ sobremitjana alta
- 48T velatxo baix
- 49M gàbia baixa
- 50MJ sobremitjana baixa
- 51T trinquet
- 52M major
- 53MJ mitjana
- 54 perxa
- 55 sabre
- 56 amantina
- 57 davant
- 58 orsapop
- 59 trossa
- 60 garrutxo